

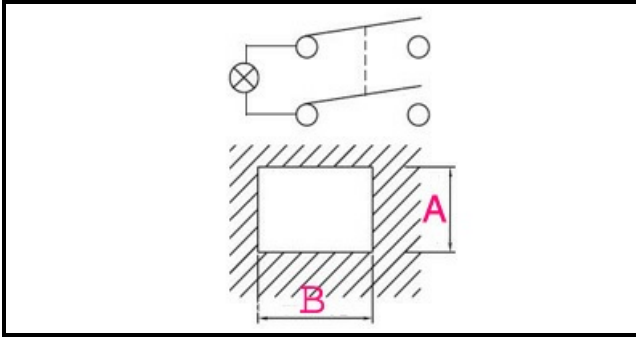
1105487

## ON-OFF LIGHTED SWITCH

Data: 23-11-2024



**Dati tecnici**



LUNGHEZZA MM	A=22mm
LARGHEZZA MM	B=28mm
NUMERO POLI	POLI/POLES=4
NUMERO POSIZIONI	2
VOLT	250V

## Codici produttore

SCOTSMAN ICE Srl.