

1201063

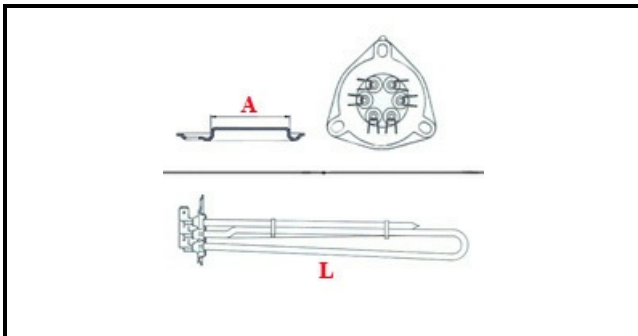
BOOSTER HEATING

Data: 10-04-2025



ORIGINAL
OSP
SPARE PARTS

Dati tecnici



LUNGHEZZA MM	L=500mm
LARGHEZZA MM	A=47mm
NR ELEMENTI	ELEMENTI/ELEMENTS=3
FLANGIA TRIANGOLARE	TRIANGOLARE/TRIANGULAR FLANGE=47mm
DIAMETRO mm	A=47mm
KILOWATT KW	KW=10,62
WATT	WATT=10620
TRIFASE	TRIFASE/THREEPHASE
NUMERO POLI	POLI/POLES=6
FORI NUMERO	FORI/HOLES=3
GUARNIZIONE	2101032
RESISTENZE PER IMMERSIONE	IMMERSIONE/IMMERSION

Codici produttore

HOBART GmbH