

1105003

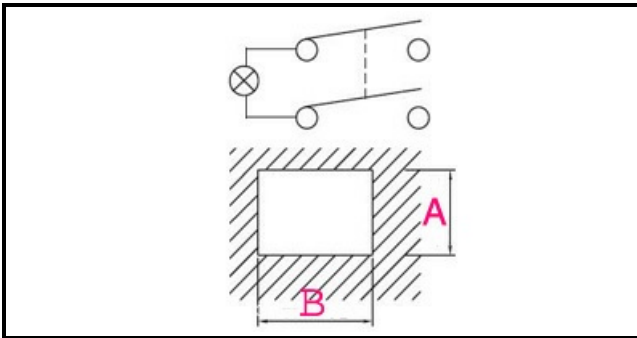
# INTERRUTTORE SCALDATAZZE C/ LED

Data: 12-04-2025



ORIGINAL  
**OSP**  
SPARE PARTS

## Dati tecnici



LUNGHEZZA MM	B=30mm
LARGHEZZA MM	A=22mm
NUMERO POLI	POLI/POLES=4
NUMERO POSIZIONI	0-1
COLORE	NERO CON LED/BLACK WITH LED
VOLT	250V

## Codici produttore

RANCILIO GROUP SPA CON SOCIO UNICO

MAGISTER SISTEMA CAFFE' SRL