

1105459

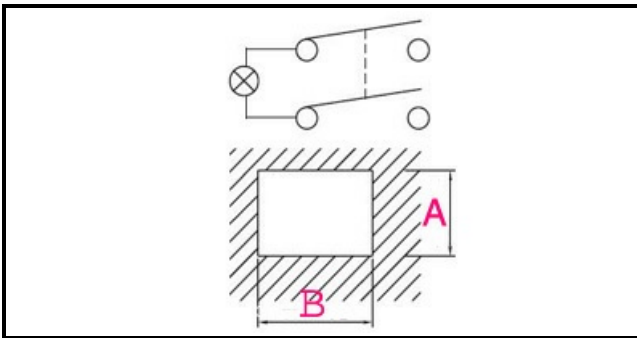
# INTERRUTTORE GENERALE ONE OR

Data: 09-04-2025



ORIGINAL  
**OSP**  
SPARE PARTS

## Dati tecnici



|                  |              |
|------------------|--------------|
| LUNGHEZZA MM     | B=20mm       |
| LARGHEZZA MM     | A=13mm       |
| NUMERO POLI      | POLI/POLES=4 |
| NUMERO POSIZIONI | 0-1          |
| COLORE           | ROSSO/RED    |
| VOLT             | 250          |

## Codici produttore

RANCILIO GROUP SPA CON SOCIO UNICO