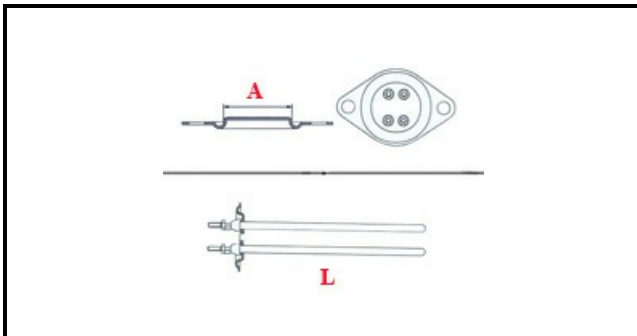


1101037

**RESISTENZA WEGA 1 GR.1800W**

Data: 25-11-2024

**Dati tecnici**

LUNGHEZZA MM	L=170mm
NR ELEMENTI	ELEMENTI/ELEMENTS=2
FLANGIA TONDA	TONDA/ROUND FLANGE=42mm
DIAMETRO mm	A=42mm
KILOWATT KW	KW=1,8
WATT	W=1800
MONOFASE	MONOFASE/MONOPHASE
NUMERO POLI	POLI/POLES=4
FORI NUMERO	FORI/HOLES=2
GUARNIZIONE	2102130
RESISTENZE PER IMMERSIONE	IMMERSIONE/IMMERSION