

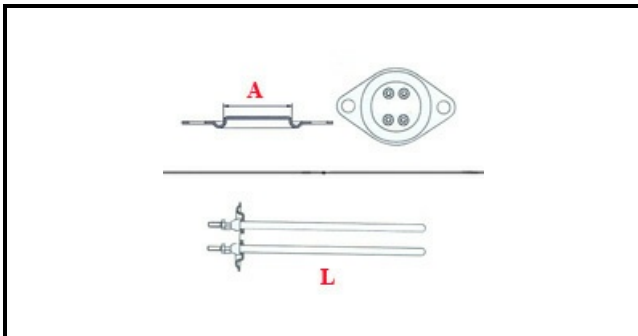
1101450

RESISTENZA 2GR. 380V 4000W

Data: 19-04-2025



Dati tecnici



NR ELEMENTI	ELEMENTI/ELEMENTS=2
FLANGIA TONDA	TONDA/ROUND FLANGE=42mm
DIAMETRO mm	A=42mm
KILOWATT KW	KW=4
WATT	WATT=4000
TRIFASE	TRIFASE/THREEPHASE
NUMERO POLI	POLI/POLES=4
FORI NUMERO	FORI/HOLES=2
GUARNIZIONE	2102130
RESISTENZE PER IMMERSIONE	IMMERSIONE/IMMERSION

Codici produttore

CMA MACCHINE PER CAFFE' SRL