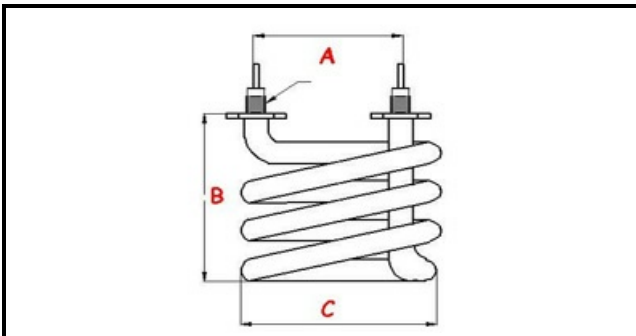


1101711

RESISTENZA ROBOCAF W1000 V230 M10X1

Data: 23-12-2024

**Dati tecnici**

LUNGHEZZA MM	C=80mm
LARGHEZZA MM	C=80mm
ALTEZZA MM	B=55mm
NR ELEMENTI	ELEMENTI/ELEMENTS=1
INTERASSE mm	A=35mm
DIAMETRO mm	Ø= 8mm
KILOWATT KW	KW=1
WATT	WATT=1000
MONOFASE	MONOFASE/MONOPHASE
FILETTO MA	M10X1
NUMERO POLI	POLI/POLES=2
GUARNIZIONE	2102041
RESISTENZE PER IMMERSIONE	IMMERSIONE/IMMERSION