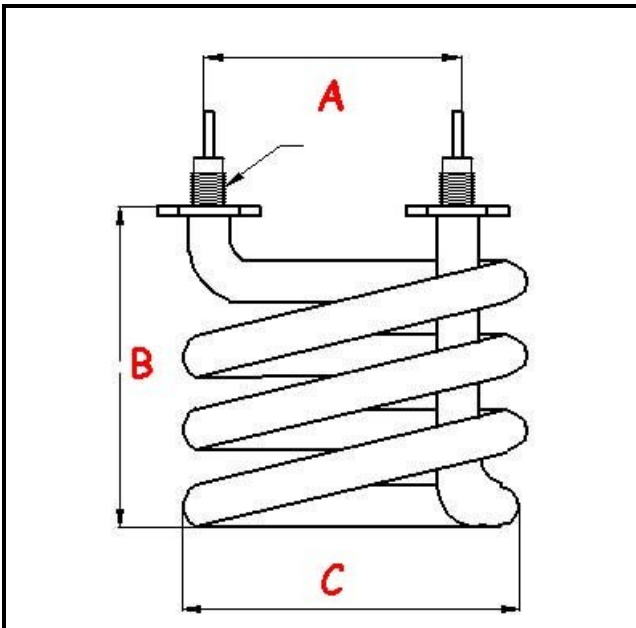


1101797

**RESISTENZA MACCHINA FAMIGLIA 1000W 230V**

Data: 23-11-2024

**Dati tecnici**

LUNGHEZZA MM	C=53mm
ALTEZZA MM	H=63mm
NR ELEMENTI	ELEMENTI/ELEMENTS=1
INTERASSE mm	A=43mm
DIAMETRO mm	Ø=10mm
KILOWATT KW	KW=1
WATT	WATT=1000
MONOFASE	MONOFASE/MONOPHASE
NUMERO POLI	POLI/POLES=2
RESISTENZE PER IMMERSIONE	IMMERSIONE/IMMERSION