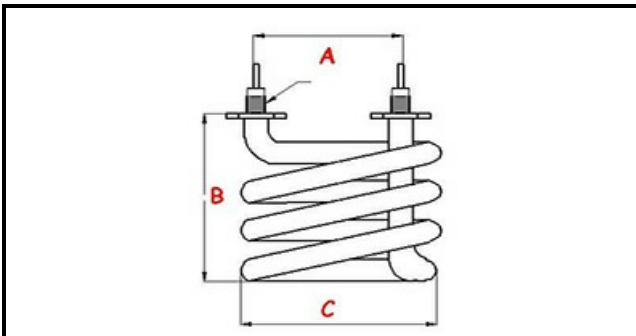


1101848

RESISTENZA 5 LT. 2700 W 230 V

Data: 23-02-2025

ORIGINAL
OSP
SPARE PARTS**Dati tecnici**

ALTEZZA MM	B=200mm
NR ELEMENTI	ELEMENTI/ELEMENTS=1
INTERASSE mm	A=50mm
DIAMETRO mm	Ø=16mm
KILOWATT KW	KW=2,7
WATT	WATT=2700
MONOFASE	MONOFASE/MONOPHASE
NUMERO POLI	POLI/POLES=2
GUARNIZIONE	2102606
RESISTENZE PER IMMERSIONE	IMMERSIONE/IMMERSION
DIAMETRO ESTERNO mm	C=111mm

Codici produttore

LA SPAZIALE SPA