

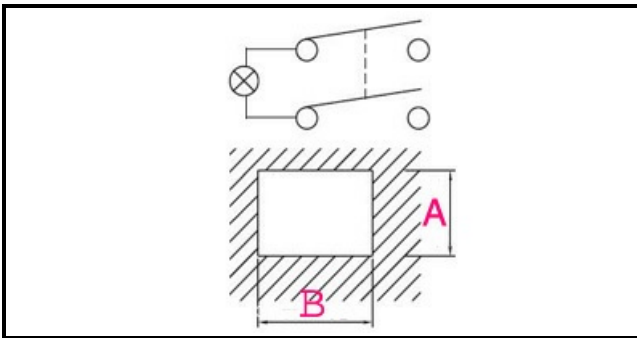
1105006

INTERRUTTORE BIPOLARE LUMINOSO ROSSO

Data: 05-04-2025



Dati tecnici



LUNGHEZZA MM	B=30mm
LARGHEZZA MM	A=22mm
NUMERO POLI	POLI/POLES=4
NUMERO POSIZIONI	0-1
COLORE	ROSSO/RED
VOLT	230V

Codici produttore

CMA MACCHINE PER CAFFE' SRL
SIMONELLI GROUP SPA
RANCILIO GROUP SPA CON SOCIO UNICO
A.T.A. SRL
A.T.A. SRL