

1105196

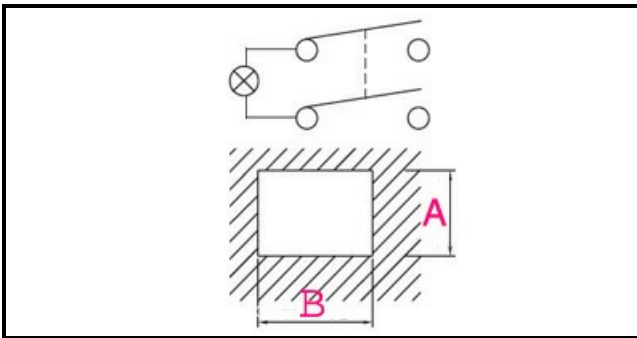
# INTERRUPTORE RESISTENZA 220/380 ROSSO

Data: 06-04-2025



ORIGINAL  
**OSP**  
SPARE PARTS

## Dati tecnici



LUNGHEZZA MM	B=27mm
LARGHEZZA MM	A=22mm
NUMERO POLI	POLI/POLES=4
NUMERO POSIZIONI	0-1
COLORE	NERO CON LED/BLACK WITH LED
VOLT	230V
VOLT	380V

## Codici produttore

CB SRL