

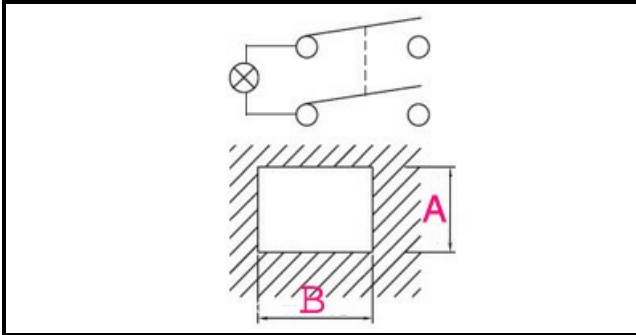
1105481

INTERRUTTORE BIPOLARE 16A COMPLETO

Data: 02-02-2025



Dati tecnici



LUNGHEZZA MM	A=22mm
LARGHEZZA MM	B=30mm
NUMERO POLI	POLI/POLES=4
NUMERO POSIZIONI	2
COLORE	BIANCO/WHITE
VOLT	230V

Codici produttore

MACAP SRL
