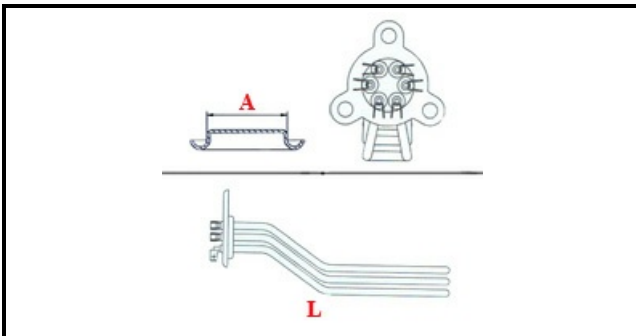


1101077

RESISTENZA BOILER /VASCA 6KW

Data: 21-11-2024

**ORIGINAL
OSP
SPARE PARTS****Dati tecnici**

LUNGHEZZA MM	L=365mm
NR ELEMENTI	ELEMENTI/ELEMENTS=3
FLANGIA TRIANGOLARE	TRIANGOLARE/TRIANGULAR FLANGE=37mm
DIAMETRO mm	A=37mm
KILOWATT KW	KW=6
WATT	WATT=6000
TRIFASE	TRIFASE/THREEPHASE
NUMERO POLI	POLI/POLES=6
FORI NUMERO	FORI/HOLES=3
GUARNIZIONE	2101031
RESISTENZE PER IMMERSIONE	IMMERSIONE/IMMERSION

Codici produttore

SILANOS SRL