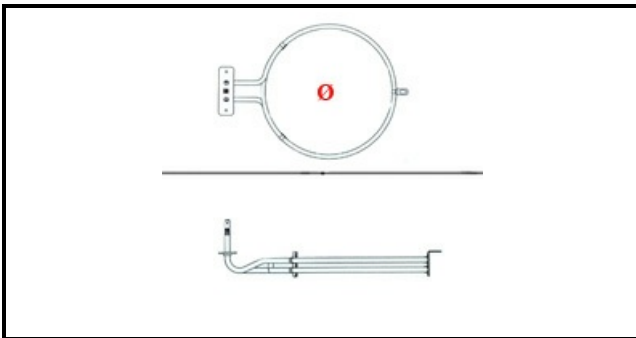


1101109

RESISTENZA FORNO 2600W 240V d.190

Data: 15-11-2024

**Dati tecnici**

LUNGHEZZA MM	L=206mm
ALTEZZA MM	H=70mm
NR ELEMENTI	ELEMENTI/ELEMENTS=1
FLANGIA RETTANGOLARE/QUADRA	RETTANGOLARE/SQUARE FLANGE=70X22mm
DIAMETRO ESTERNO mm	Ø=195mm
KILOWATT KW	KW=2,6
WATT	WATT=2600
MONOFASE	MONOFASE/MONOPHASE
NUMERO POLI	POLI/POLES=2
RESISTENZE A SECCO	SECCO/DRY
DIAMETRO INTERNO mm	Ø=185mm

Codici produttore

SMEG SPA