

1101150

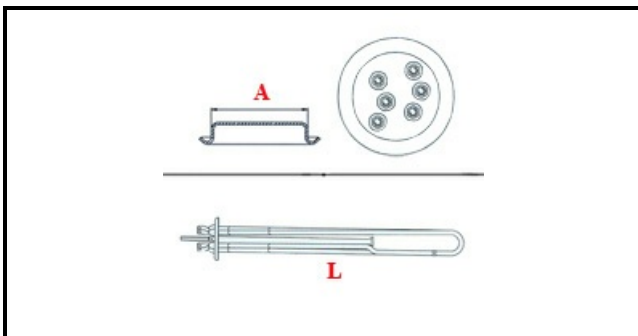
# RESISTENZA 7000W 230V A.PO 32G1031

Data: 04-04-2025



ORIGINAL  
**OSP**  
SPARE PARTS

## Dati tecnici



LUNGHEZZA MM	L=410mm
NR ELEMENTI	ELEMENTI/ELEMENTS=3
FLANGIA TONDA	TONDA/ROUND FLANGE=57mm
DIAMETRO mm	A=57mm
KILOWATT KW	KW=7
WATT	WATT=7000
TRIFASE	TRIFASE/THREEPHASE
NUMERO POLI	POLI/POLES=6
GUARNIZIONE	2101033
RESISTENZE PER IMMERSIONE	IMMERSIONE/IMMERSION

## Codici produttore

ANGELO PO GRANDI CUCINE SPA