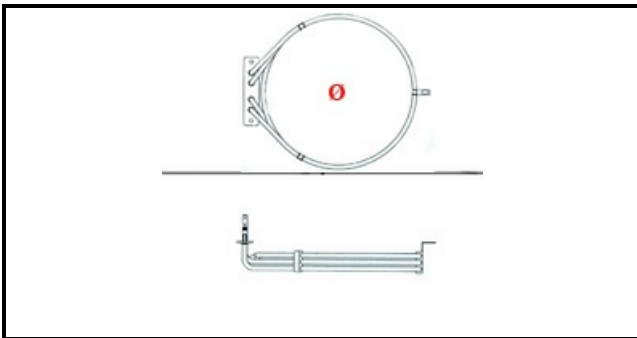


1101624

RESISTENZA FORNO 2000W X 2 230V

Data: 29-01-2025

ORIGINAL
OSP
SPARE PARTS**Dati tecnici**

| | |
|--------------------------------|--|
| LUNGHEZZA MM | L=240mm |
| NR ELEMENTI | ELEMENTI/ELEMENTS=2 |
| FLANGIA RETTANGOLARE/QUADRA | RETTANGOLARE/SQUARE FLANGE=100X22mm |
| DIAMETRO ESTERNO mm | Ø=200mm |
| KILOWATT KW | KW=4 |
| WATT | WATT=4000 |
| MONOFASE | MONOFASE/MONOPHASE |
| NUMERO POLI | POLI/POLES=4 |
| RESISTENZE A SECCO | SECCO/DRY |
| DIAMETRO INTERNO mm | Ø=185mm |

Codici produttore

GARBIN INDUSTRIES SRL