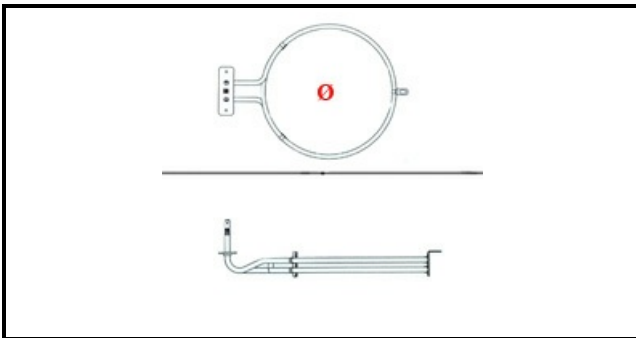


1101635

**"RESISTENZA; 400V-5670W; KIT"**

Data: 15-11-2024

ORIGINAL  
**OSP**  
SPARE PARTS**Dati tecnici**

NR ELEMENTI	ELEMENTI/ELEMENTS=2
FLANGIA RETTANGOLARE/QUADRA	RETTANGOLARE/SQUARE FLANGE=80X45mm
DIAMETRO mm	Ø=483mm
KILOWATT KW	KW=5,67
WATT	WATT=5670
TRIFASE	TRIFASE/THREEPHASE
NUMERO POLI	POLI/POLES=4
FORI NUMERO	FORI/HOLES=2
RESISTENZE A SECCO	SECCO/DRY

**Codici produttore**

ELECTROLUX PROFESSIONAL S.P.A.