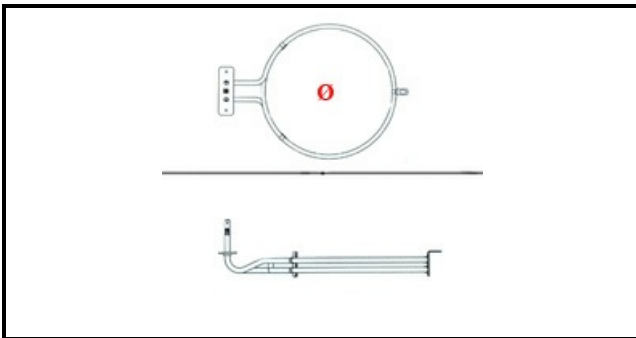


1101656

"RESISTENZA; 8KW 400V"

Data: 27-02-2025

ORIGINAL
OSP
SPARE PARTS**Dati tecnici**

ALTEZZA MM	H=68mm
NR ELEMENTI	ELEMENTI/ELEMENTS=2
FLANGIA RETTANGOLARE/QUADRA	RETTANGOLARE/SQUARE FLANGE=80X45mm
DIAMETRO mm	Ø 580mm
KILOWATT KW	KW=8
WATT	WATT=8000
TRIFASE	TRIFASE/THREEPHASE
NUMERO POLI	POLI/POLES=4
FORI NUMERO	FORI/HOLES=2
RESISTENZE A SECCO	SECCO/DRY

Codici produttore

ELECTROLUX PROFESSIONAL S.P.A.