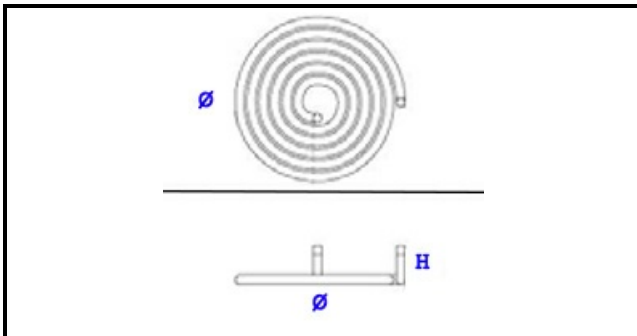


1101777

**RESISTENZA W.3600 V.400 X P.D.400**

Data: 22-12-2024

ORIGINAL  
**OSP**  
SPARE PARTS**Dati tecnici**

|                    |                     |
|--------------------|---------------------|
| NR ELEMENTI        | ELEMENTI/ELEMENTS=1 |
| DIAMETRO mm        | Ø=400mm             |
| KILOWATT KW        | KW=3,6              |
| WATT               | WATT=3600           |
| TRIFASE            | TRIFASE/THREEPHASE  |
| NUMERO POLI        | POLI/POLES=2        |
| RESISTENZE A SECCO | SECCO/DRY           |

**Codici produttore**

OEM - ALI GROUP SRL A SOCIO UNICO