

1101823

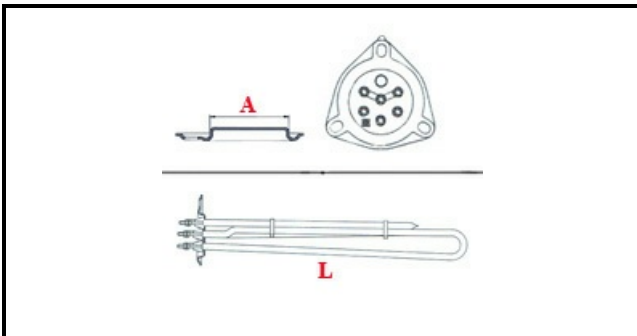
# RESISTENZA FL57/6,5 4000W.220/380V

Data: 08-04-2025



ORIGINAL  
**OSP**  
SPARE PARTS

## Dati tecnici



LUNGHEZZA MM	L=300mm
NR ELEMENTI	ELEMENTI/ELEMENTS=3
FLANGIA TRIANGOLARE	TRIANGOLARE/TRIANGULAR FLANGE=57mm
DIAMETRO mm	A=57mm
KILOWATT KW	KW=4
WATT	WATT=4000
TRIFASE	TRIFASE/THREEPHASE
NUMERO POLI	POLI/POLES=6
FORI NUMERO	FORI/HOLES=3
GUARNIZIONE	2101033
RESISTENZE PER IMMERSIONE	IMMERSIONE/IMMERSION

## Codici produttore

BERTO'S SPA
HOONVED - ALI GROUP SRL A SOCIO UNICO
HOONVED - ALI GROUP SRL A SOCIO UNICO