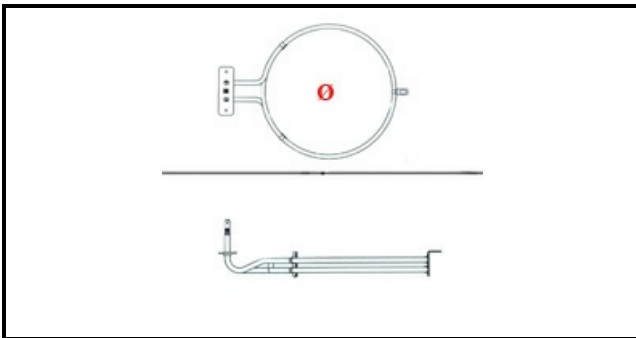


1101844

**RESISTENZA CIRCOLARE 1600 W 230 V D195MM**

Data: 15-11-2024

**Dati tecnici**

LUNGHEZZA MM	L=250mm
NR ELEMENTI	ELEMENTI/ELEMENTS=1
FLANGIA RETTANGOLARE/QUADRA	RETTANGOLARE/SQUARE FLANGE=70X22mm
DIAMETRO ESTERNO mm	Ø=195mm
KILOWATT KW	KW=1,6
WATT	WATT=1600
MONOFASE	MONOFASE/MONOPHASE
NUMERO POLI	POLI/POLES=2
FORI NUMERO	FORI/HOLES=2
RESISTENZE A SECCO	SECCO/DRY
DIAMETRO INTERNO mm	Ø=183mm