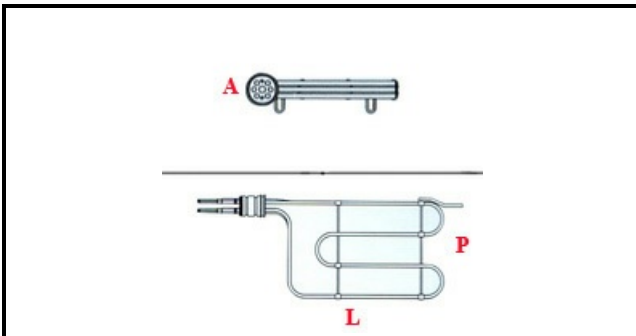


1101914

**RESISTENZA 7,2kW-230V**

Data: 30-01-2025

ORIGINAL  
**OSP**  
SPARE PARTS**Dati tecnici**

LUNGHEZZA MM	L=280mm
LARGHEZZA MM	P=155mm
NR ELEMENTI	ELEMENTI/ELEMENTS=3
FLANGIA TONDA	TONDA/ROUND FLANGE=53mm
DIAMETRO mm	A=53mm
KILOWATT KW	KW=7,2
WATT	WATT=7200
TRIFASE	TRIFASE/THREEPHASE
NUMERO POLI	POLI/POLES=6
RESISTENZE PER IMMERSIONE	IMMERSIONE/IMMERSION

**Codici produttore**

ANGELO PO GRANDI CUCINE SPA