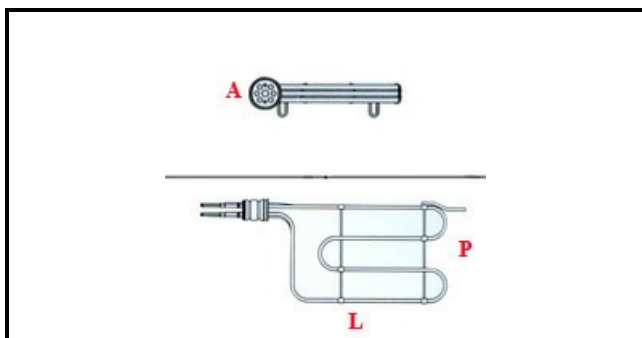


1201012

RESISTENZA W16500 V 230/400

Data: 23-12-2024

ORIGINAL
OSP
SPARE PARTS**Dati tecnici**

LUNGHEZZA MM	L=325mm
LARGHEZZA MM	P=257mm
NR ELEMENTI	ELEMENTI/ELEMENTS=3
FLANGIA TONDA	TONDA/ROUND FLANGE=54mm
DIAMETRO mm	A=54mm
KILOWATT KW	KW=16,5
WATT	W=16500
TRIFASE	TRIFASE/THREEPHASE
NUMERO POLI	POLI/POLES=6
RESISTENZE PER IMMERSIONE	IMMERSIONE/IMMERSION

Codici produttore

GIORIK SPA