

1201033

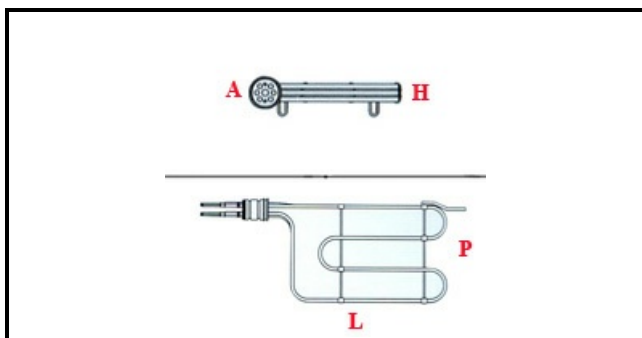
RESISTENZA .COR.ROTATIVA .CP76 13500W 3-230V (E)

Data: 05-04-2025



ORIGINAL
OSP
SPARE PARTS

Dati tecnici



LUNGHEZZA MM	L=375mm
LARGHEZZA MM	P=220mm
ALTEZZA MM	H=85mm
NR ELEMENTI	ELEMENTI/ELEMENTS=3
FLANGIA TONDA	TONDA/ROUND FLANGE=65mm
DIAMETRO mm	A=65mm
KILOWATT KW	KW=13,5
WATT	WATT=13500
TRIFASE	TRIFASE/THREEPHASE
NUMERO POLI	POLI/POLES=6
RESISTENZE PER IMMERSIONE	IMMERSIONE/IMMERSION

Codici produttore

LOTUS SPA

LOTUS SPA