

1201042

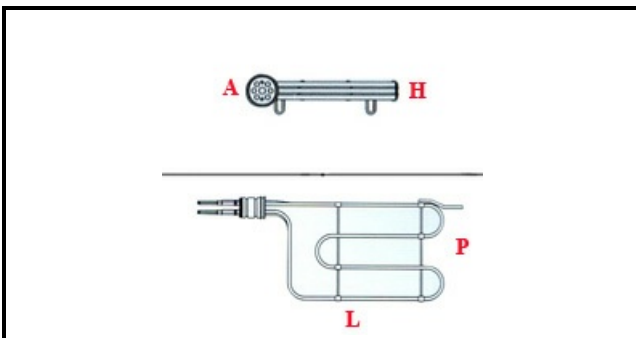
# RES.COR.ROT.F18 15900W 3-230V (T)

Data: 05-04-2025



ORIGINAL  
**OSP**  
SPARE PARTS

## Dati tecnici



NR ELEMENTI	ELEMENTI/ELEMENTS=3
KILOWATT KW	KW=15,9
WATT	WATT=15900
TRIFASE	TRIFASE/THREEPHASE
NUMERO POLI	POLI/POLES=6
RESISTENZE PER IMMERSIONE	IMMERSIONE/IMMERSION

## Codici produttore

LOTUS SPA