

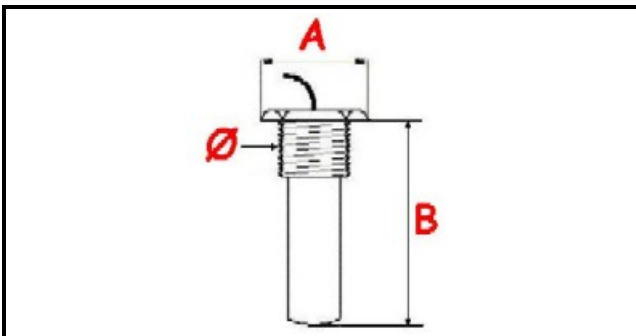
1106168

TERMOSTATO 105-185° A.PO MONOFASE - SENSORE Ø21X84 mm CAPILLARE 850mm

Data: 04-04-2025



Dati tecnici



| | |
|-------------------------|--|
| MONOFASE | MONOFASE/MONOPHASE |
| FILETTO GAS | Ø=21mm |
| NUMERO POLI | POLI TERMOSTATO/THERMOSTAT POLES=2 |
| TEMPERATURA MINIMA ° | T min=105° |
| TEMPERATURA MASSIMA ° | T max=185° |
| CAPILLARE mm | L=850mm |
| SENSORE DIAMETRO MM | A=25mm |
| SENSORE LUNGHEZZA MM | B=84mm |
| ALBERO mm | ALBERO/SHAFT=4X6mm |
| NUMERO POLI | POLI INTERRUTTORE/SWITCH POLES=8 |

Codici produttore

ANGELO PO GRANDI CUCINE SPA

E.G.O. ELEKTRO GERATE AG