

1105462

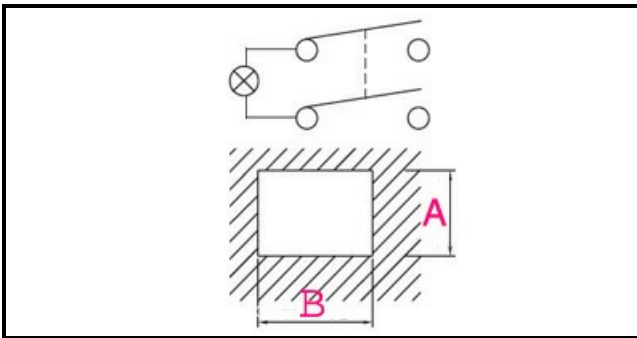
LED SWITCH

Data: 07-04-2025



ORIGINAL
OSP
SPARE PARTS

Dati tecnici



LUNGHEZZA MM	B=20mm
LARGHEZZA MM	A=13mm
NUMERO POLI	POLI/POLES=4
NUMERO POSIZIONI	0-1
COLORE	VERDE/GREEN
VOLT	250V

Codici produttore

SCOTSMAN ICE Srl.

SCOTSMAN ICE Srl.