

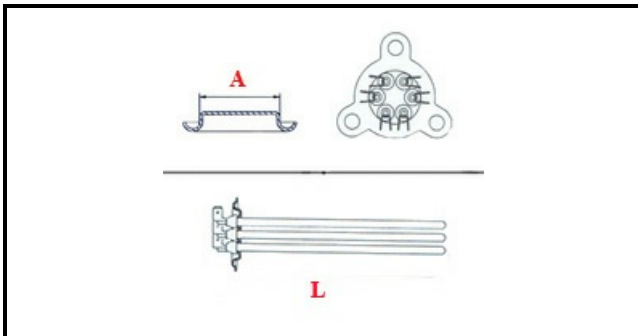
1101018

# RESISTENZA BOILER SAB 4000W

Data: 12-04-2025



## Dati tecnici



LUNGHEZZA MM	L=290mm
NR ELEMENTI	ELEMENTI/ELEMENTS=3
FLANGIA TRIANGOLARE	TRIANGOLARE/TRIANGULAR FLANGE=38mm
DIAMETRO mm	A=38mm
KILOWATT KW	KW=4,0
WATT	WATT=4000
TRIFASE	TRIFASE/THREEPHASE
NUMERO POLI	POLI/POLES=6
FORI NUMERO	FORI/HOLES=3
GUARNIZIONE	2101031
RESISTENZE PER IMMERSIONE	IMMERSIONE/IMMERSION

## Codici produttore

RANCILIO GROUP SPA CON SOCIO UNICO

S.V. ITALIA SRL