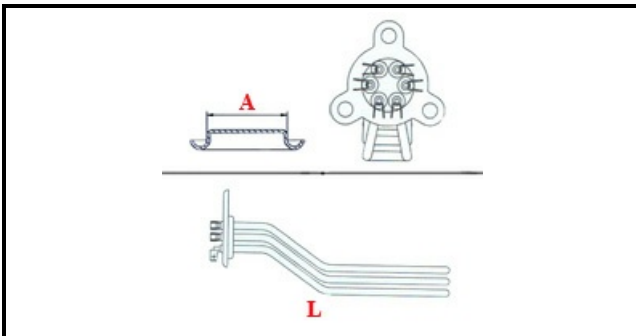


1101078

**RESISTENZA BOILER 4500W 230V+OR**

Data: 21-11-2024

ORIGINAL  
**OSP**  
SPARE PARTS**Dati tecnici**

|                              |                                       |
|------------------------------|---------------------------------------|
| LUNGHEZZA MM                 | L=365mm                               |
| NR ELEMENTI                  | ELEMENTI/ELEMENTS=3                   |
| FLANGIA TRIANGOLARE          | TRIANGOLARE/TRIANGULAR<br>FLANGE=37mm |
| DIAMETRO mm                  | A=37mm                                |
| KILOWATT KW                  | KW=4,5                                |
| WATT                         | WATT=4500                             |
| TRIFASE                      | TRIFASE/THREEPHASE                    |
| NUMERO POLI                  | POLI/POLES=6                          |
| FORI NUMERO                  | FORI/HOLES=3                          |
| GUARNIZIONE                  | 2101031                               |
| RESISTENZE PER<br>IMMERSIONE | IMMERSIONE/IMMERSION                  |

**Codici produttore**

SILANOS SRL