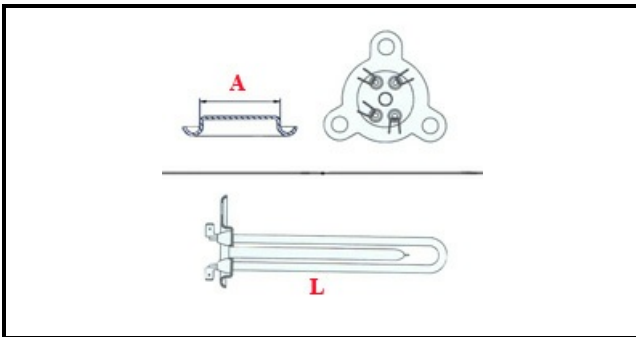


1101098

RESISTENZA BOILER 3000W 230V+OR

Data: 23-11-2024

ORIGINAL
OSP
SPARE PARTS**Dati tecnici**

LUNGHEZZA MM	L=300mm
NR ELEMENTI	ELEMENTI/ELEMENTS=2
FLANGIA TRIANGOLARE	TRIANGOLARE/TRIANGULAF FLANGE=38mm
DIAMETRO mm	A=38mm
KILOWATT KW	KW=3
WATT	WATT=3000
MONOFASE	MONOFASE/MONOPHASE
NUMERO POLI	POLI/POLES=4
FORI NUMERO	FORI/HOLES=3
GUARNIZIONE	2101031
RESISTENZE PER IMMERSIONE	IMMERSIONE/IMMERSION

Codici produttore

SILANOS SRL