

1101280

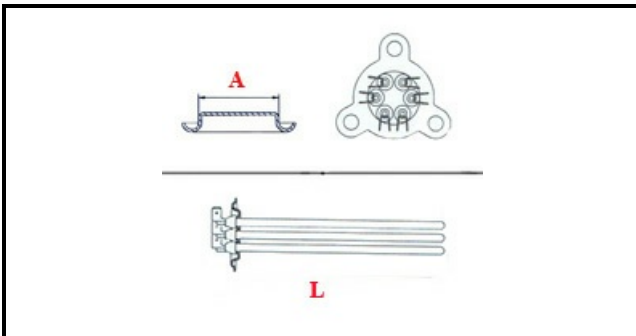
## RESISTENZA 230V 6000W C/FLANGIA

Data: 21-11-2024



ORIGINAL  
**OSP**  
SPARE PARTS

### Dati tecnici



LUNGHEZZA MM	L=350mm
NR ELEMENTI	ELEMENTI/ELEMENTS=3
FLANGIA TRIANGOLARE	TRIANGOLARE/TRIANGULAR FLANGE=61mm
DIAMETRO mm	A=61mm
KILOWATT KW	KW=6
WATT	WATT=6000
TRIFASE	TRIFASE/THREEPHASE
NUMERO POLI	POLI/POLES=6
FORI NUMERO	FORI/HOLES=3
GUARNIZIONE	2101058
RESISTENZE PER IMMERSIONE	IMMERSIONE/IMMERSION

### Codici produttore

ARISTARCO / KASTEL S.P.A.
ARISTARCO / KASTEL S.P.A.
ARISTARCO / KASTEL S.P.A.
ARISTARCO / KASTEL S.P.A.