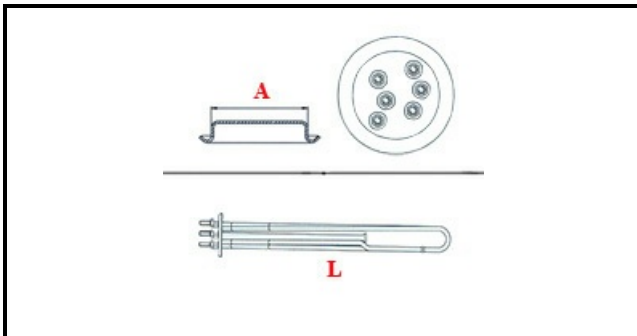


1101281

RESISTENZA BOILER 7500W 230V ME/105-106

Data: 27-02-2025

ORIGINAL
OSP
SPARE PARTS**Dati tecnici**

LUNGHEZZA MM	L=370mm
NR ELEMENTI	ELEMENTI/ELEMENTS=3
FLANGIA TONDA	TONDA/ROUND FLANGE=57mm
DIAMETRO mm	A=57mm
KILOWATT KW	KW=7,5
WATT	WATT=7500
TRIFASE	TRIFASE/THREEPHASE
NUMERO POLI	POLI/POLES=6
GUARNIZIONE	2101033
RESISTENZE PER IMMERSIONE	IMMERISONE/IMMERSION

Codici produttore

LAINOX ALI GROUP SRL A SOCIO UNICO

SILKO ALI GROUP SRL A SOCIO UNICO

LAINOX ALI GROUP SRL A SOCIO UNICO