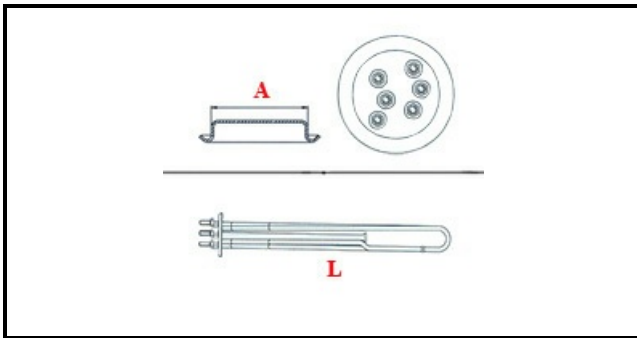


1101581

**RESIST.6000/6530W 230/240V 3**

Data: 21-11-2024

**Dati tecnici**

|                              |                            |
|------------------------------|----------------------------|
| LUNGHEZZA MM                 | L=460mm                    |
| NR ELEMENTI                  | ELEMENTI/ELEMENTS=3        |
| FLANGIA TONDA                | TONDA/ROUND<br>FLANGE=57mm |
| DIAMETRO mm                  | A=57mm                     |
| KILOWATT KW                  | KW=6                       |
| WATT                         | WATT=6000                  |
| TRIFASE                      | TRIFASE/THREEPHASE         |
| NUMERO POLI                  | POLI/POLES=6               |
| GUARNIZIONE                  | 2101033                    |
| RESISTENZE PER<br>IMMERSIONE | IMMERISONE/IMMERSION       |

**Codici produttore**

ANGELO PO GRANDI CUCINE SPA