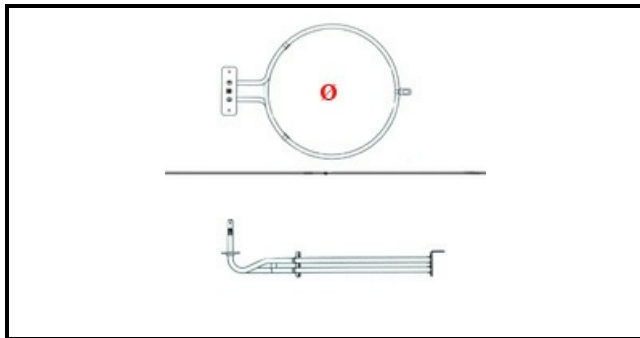


1201001

RESISTENZA 4500W 230V \varnothing 240mm

Data: 22-11-2024

**Dati tecnici**

LUNGHEZZA MM	L=280mm
ALTEZZA MM	H=50mm
NR ELEMENTI	ELEMENTI/ELEMENTS=3
FLANGIA RETTANGOLARE/QUADRA	RETTANGOLARE/SQUARE FLANGE=140X25mm
KILOWATT KW	KW=4,5
WATT	WATT=4500
TRIFASE	TRIFASE/THREEPHASE
NUMERO POLI	POLI/POLES=6
FORI NUMERO	FORI/HOLES=2
RESISTENZE A SECCO	SECCO/DRY
DIAMETRO ESTERNO mm	\varnothing =240mm
DIAMETRO INTERNO mm	\varnothing =220mm