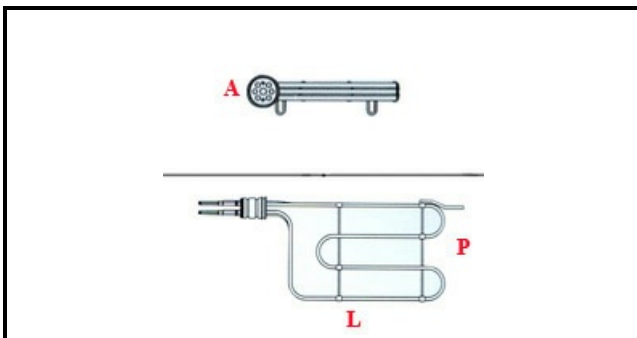


1201013

RESISTENZA CORAZZATA ROT.CP90 13500W 3-230V (E)

Data: 06-02-2025

ORIGINAL
OSP
SPARE PARTS**Dati tecnici**

| | |
|---------------------------|----------------------------|
| LUNGHEZZA MM | L=462mm |
| LARGHEZZA MM | P=188mm |
| NR ELEMENTI | ELEMENTI/ELEMENTS=3 |
| FLANGIA TONDA | TONDA/ROUND FLANGE=54mm |
| DIAMETRO mm | A=54mm |
| KILOWATT KW | KW=13,5 |
| WATT | W=13500 |
| TRIFASE | TRIFASE/THREEPHASE |
| NUMERO POLI | POLI/POLES=6 |
| RESISTENZE PER IMMERSIONE | IMMERSIONE/IMMERSION |

Codici produttore

LOTUS SPA

LOTUS SPA