

3111102

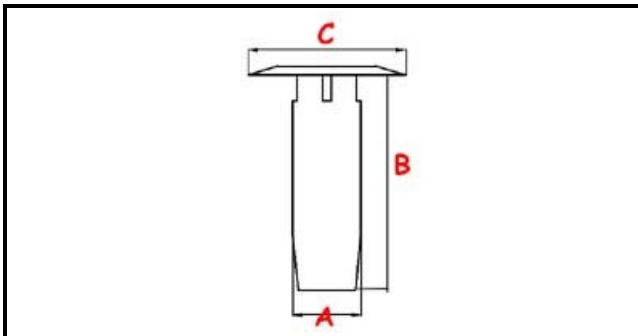
TROPPOPIENO E.35/40

Data: 18-04-2025



ORIGINAL
OSP
SPARE PARTS

Dati tecnici



ALTEZZA MM	B=170mm
MATERIALE	PLASTICA/PLASTIC
DIAMETRO SUPERIORE	C=40mm
DIAMETRO INFERIORE	A=21mm

Codici produttore

ELETTROBAR EUROTEC SRL