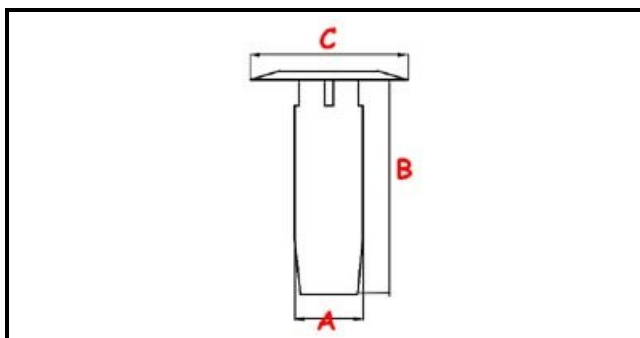


3111235

TROPPO PIENO

Data: 09-01-2025

ORIGINAL
OSP
SPARE PARTS**Dati tecnici**

ALTEZZA MM	B=172mm
GUARNIZIONE	2101465
MATERIALE	PLASTICA/PLASTIC
DIAMETRO SUPERIORE	C=45mm
DIAMETRO INFERIORE	A=27mm

Codici produttore

ELETTRORBAR EUROTEC SRL