

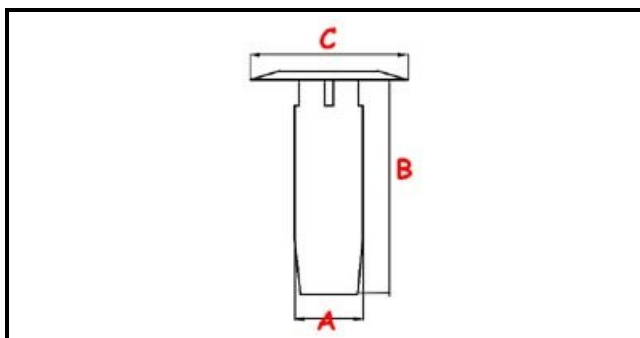
3111241

TROPPOPIENO PRELAVAGGIO

Data: 09-01-2025

ORIGINAL
OSP
SPARE PARTS

Dati tecnici



ALTEZZA MM	B=365mm
MATERIALE	INOX
DIAMETRO SUPERIORE	C=70mm
DIAMETRO INFERIORE	A=39mm

Codici produttore

ELETTOBAR EUROTEC SRL