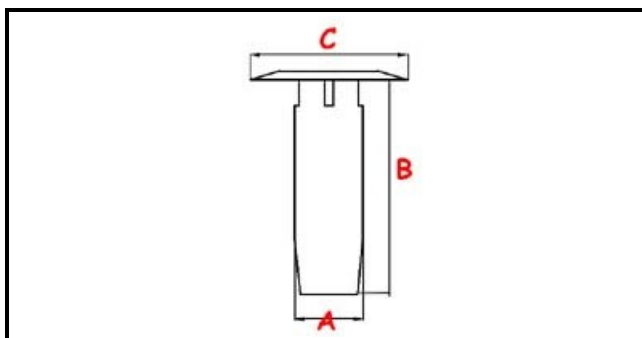


3111243

TUBO TROPPO PIENO P2S-P3S

Data: 04-12-2024

ORIGINAL
OSP
SPARE PARTS**Dati tecnici**

ALTEZZA MM	B=430mm
MATERIALE	INOX
DIAMETRO SUPERIORE	C=75mm
DIAMETRO INFERIORE	A=32mm