

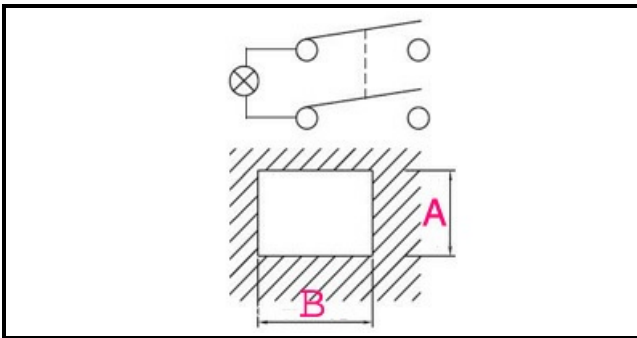
1105044

# INTERRUTTORE BIPOLARE LUMIN.ARANCIO

Data: 05-04-2025



## Dati tecnici



LUNGHEZZA MM	B=30mm
LARGHEZZA MM	A=22mm
NUMERO POLI	POLI/POLES=4
NUMERO POSIZIONI	0-1
COLORE	ARANCIO/ORANGE
VOLT	230V

## Codici produttore

OBEL SRL
RANCILIO GROUP SPA CON SOCIO UNICO
TEIKOS SRL
SIRMAN SPA