

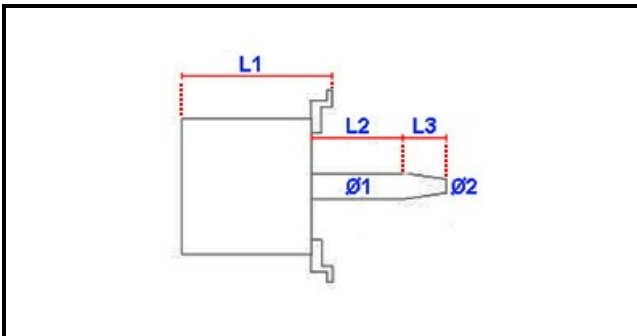
1103755

MOTORE FORNO THYRODE

Data: 25-04-2025



Dati tecnici



LUNGHEZZA MOTORE mm	L1=145mm
LUNGHEZZA ALBERO 1 mm	L2=37mm
LUNGHEZZA ALBERO 2 mm	L3=27mm
DIAMETRO ALBERO mm	Ø1=17mm
KILOWATT KW	KW=0,12
MONOFASE	230V
CONDENSATORE	16 mF
DIAMETRO ALBERO 2 mm	Ø2=14mm

Codici produttore

NIDEC FIR INTERNATIONAL SRL