

1103823

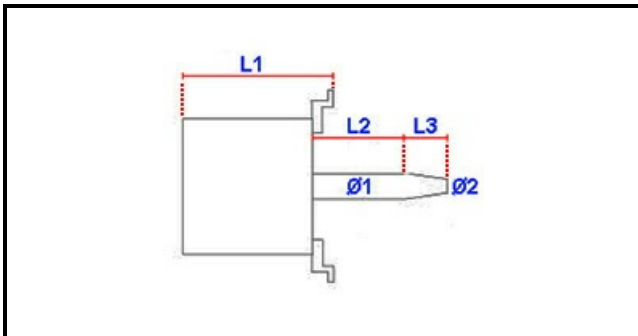
# KIT MOTORE KW 0.55 F1 4P 200-240V

Data: 06-04-2025



ORIGINAL  
**OSP**  
SPARE PARTS

## Dati tecnici



LUNGHEZZA MOTORE mm	L1=150mm
LUNGHEZZA ALBERO 1 mm	L2=54mm
LUNGHEZZA ALBERO 2 mm	L3=48mm
DIAMETRO ALBERO mm	Ø1=24mm
KILOWATT KW	KW=0,55
MONOFASE	230V
CONDENSATORE	20 mF
DIAMETRO ALBERO 2 mm	Ø2=20mm

## Codici produttore

LAINOX ALI GROUP SRL A SOCIO UNICO
NIDEC FIR INTERNATIONAL SRL
NIDEC FIR INTERNATIONAL SRL