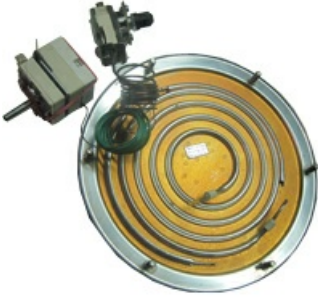


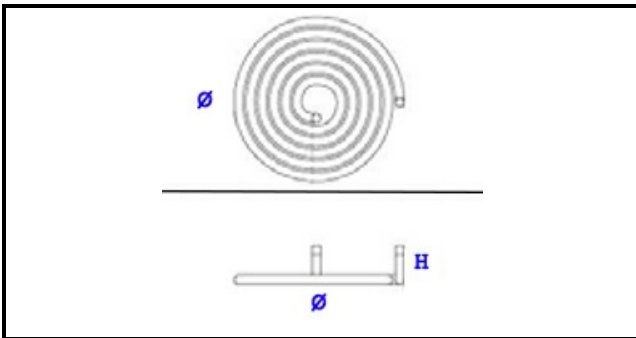
1101774

## PIASTRE RISCALDANTI SOTTOPIANO 1800 W 230 V CON THERMOSTATO DI LAVORO 128 °C E SICUREZZA 250°C

Data: 21-11-2024



### Dati tecnici



NR ELEMENTI	ELEMENTI/ELEMENTS=1
DIAMETRO mm	$\varnothing=196\text{mm}$
KILOWATT KW	KW=1,8
WATT	WATT=1800
MONOFASE	MONOFASE/MONOPHASE
NUMERO POLI	POLI/POLES=2
GUARNIZIONE	2102542
RESISTENZE A SECCO	SECCO/DRY