

1101217

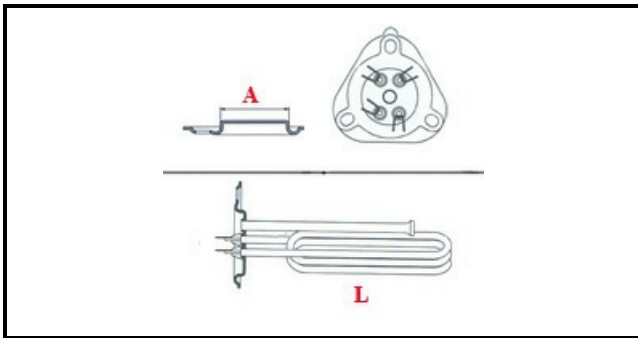
RESISTENZA FL 3200W 230V MONO

Data: 25-04-2025



ORIGINAL
OSP
SPARE PARTS

Dati tecnici



LUNGHEZZA MM	L=240mm
NR ELEMENTI	ELEMENTI/ELEMENTS=2
FLANGIA TRIANGOLARE	TRIANGOLARE/TRIANGULAR FLANGE=46mm
DIAMETRO mm	A=46mm
KILOWATT KW	KW=3,2
WATT	WATT=3200
MONOFASE	MONOFASE/MONOPHASE
NUMERO POLI	POLI/POLES=4
FORI NUMERO	FORI/HOLES=3
GUARNIZIONE	2101032
RESISTENZE PER IMMERSIONE	IMMERSIONE/IMMERSION

Codici produttore

COMENDA - ALI GROUP SRL A SOCIO UNICO