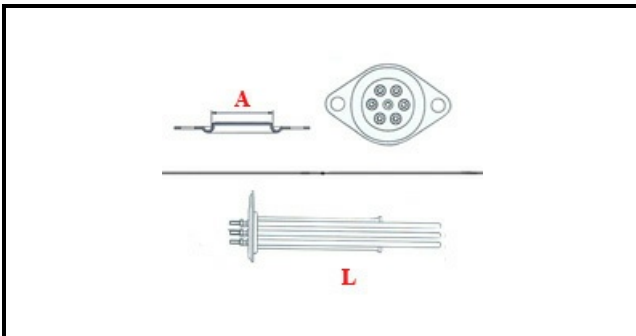


1101297

**RESISTENZA 2700W 230/400V 2 GR**

Data: 22-12-2024

ORIGINAL  
**OSP**  
SPARE PARTS**Dati tecnici**

LUNGHEZZA MM	L=210mm
NR ELEMENTI	ELEMENTI/ELEMENTS=3
FLANGIA TONDA	TONDA/ROUND FLANGE=43mm
DIAMETRO mm	A=43mm
KILOWATT KW	KW=2,7
WATT	WATT=2700
TRIFASE	TRIFASE/THREEPHASE
NUMERO POLI	POLI/POLES=6
FORI NUMERO	FORI/HOLES=2
GUARNIZIONE	2102130
RESISTENZE PER IMMERSIONE	IMMERSIONE/IMMERSION

**Codici produttore**

MAGISTER SISTEMA CAFFE' SRL