

1101444

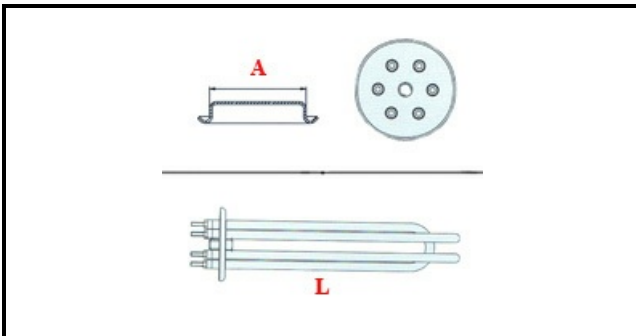
RESISTENZA 5000W

Data: 07-04-2025



ORIGINAL
OSP
SPARE PARTS

Dati tecnici



LUNGHEZZA MM	L=350mm
NR ELEMENTI	ELEMENTI/ELEMENTS=3
FLANGIA TONDA	TONDA/ROUND FLANGE=100mm
DIAMETRO mm	A=100mm
KILOWATT KW	KW=5
WATT	WATT=5000
TRIFASE	TRIFASE/THREEPHASE
NUMERO POLI	POLI/POLES=6
GUARNIZIONE	2102220
RESISTENZE PER IMMERSIONE	IMMERSIONE/IMMERSION

Codici produttore

FABAR SRL