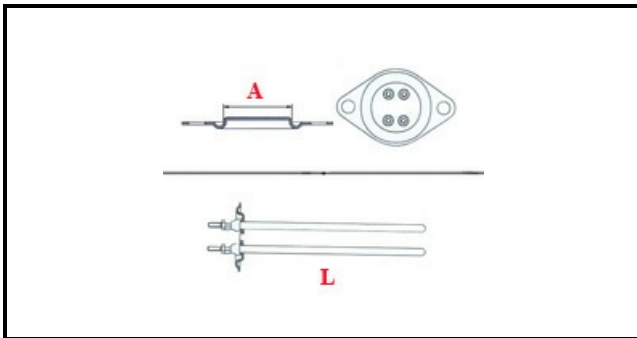


1101450

RESISTENZA 2GR. 380V 4000W

Data: 15-11-2024

**Dati tecnici**

| | |
|------------------------------|----------------------------|
| NR ELEMENTI | ELEMENTI/ELEMENTS=2 |
| FLANGIA TONDA | TONDA/ROUND FLANGE=42mm |
| DIAMETRO mm | A=42mm |
| KILOWATT KW | KW=4 |
| WATT | WATT=4000 |
| TRIFASE | TRIFASE/THREEPHASE |
| NUMERO POLI | POLI/POLES=4 |
| FORI NUMERO | FORI/HOLES=2 |
| GUARNIZIONE | 2102130 |
| RESISTENZE PER IMMERSIONE | IMMERSIONE/IMMERSION |

Codici produttore

CMA MACCHINE PER CAFFE' SRL