

1101917

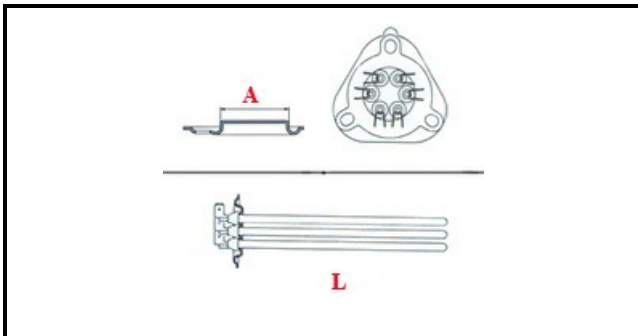
01-240761-001 BOOSTER HEATER 240V 6000W

Data: 06-04-2025



ORIGINAL
OSP
SPARE PARTS

Dati tecnici



| | |
|------------------------------|---------------------------------------|
| LUNGHEZZA MM | L=330mm |
| NR ELEMENTI | ELEMENTI/ELEMENTS=3 |
| FLANGIA TRIANGOLARE | TRIANGOLARE/TRIANGULAR FLANGE=47mm |
| DIAMETRO mm | A=47mm |
| KILOWATT KW | KW=6 |
| WATT | WATT=6000 |
| TRIFASE | TRIFASE/THREEPHASE |
| NUMERO POLI | POLI/POLES=6 |
| FORI NUMERO | FORI/HOLES=3 |
| GUARNIZIONE | 2101032 |
| RESISTENZE PER IMMERSIONE | IMMERSIONE/IMMERSION |

Codici produttore

HOBART GmbH