

1101465

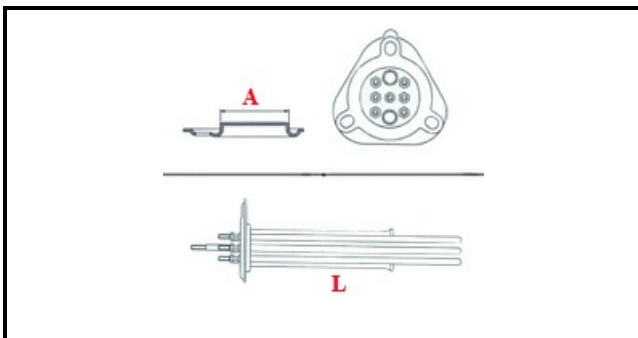
## KIT RESISTENZA 80398 (9.5KW)

Data: 05-04-2025



ORIGINAL  
**OSP**  
SPARE PARTS

### Dati tecnici



LUNGHEZZA MM	L=330mm
NR ELEMENTI	ELEMENTI/ELEMENTS=3
FLANGIA TRIANGOLARE	TRIANGOLARE/TRIANGULAR FLANGE=47mm
DIAMETRO mm	A=47mm
KILOWATT KW	KW=9,5
WATT	WATT=9500
TRIFASE	TRIFASE/THREEPHASE
NUMERO POLI	POLI/POLES=6
FORI NUMERO	FORI/HOLES=3
GUARNIZIONE	2101032
RESISTENZE PER IMMERSIONE	IMMERSIONE/IMMERSION

### Codici produttore

ELETTROBAR EUROTEC SRL

ANGELO PO GRANDI CUCINE SPA

ELETTROBAR EUROTEC SRL