

1101484

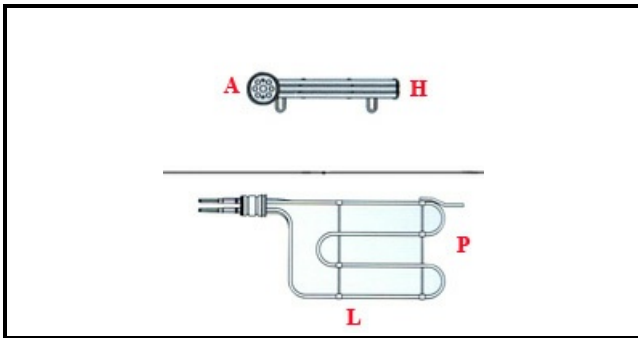
ASS. RESISTENZA CUOCIPASTA 60 W9000

Data: 17-04-2025



ORIGINAL
OSP
SPARE PARTS

Dati tecnici



LUNGHEZZA MM	L=320mm
LARGHEZZA MM	P=200mm
ALTEZZA MM	H=22mm
NR ELEMENTI	ELEMENTI/ELEMENTS=3
FLANGIA TONDA	TONDA/ROUND FLANGE=44mm
DIAMETRO mm	A=44mm
KILOWATT KW	KW=9
WATT	WATT=9000
TRIFASE	TRIFASE/THREEPHASE
NUMERO POLI	POLI/POLES=6
RESISTENZE PER IMMERSIONE	IMMERSIONE/IMMERSION

Codici produttore

SILKO ALI GROUP SRL A SOCIO UNICO
OLIS ALI GROUP SRL A SOCIO UNICO
SILKO ALI GROUP SRL A SOCIO UNICO
MARENO ALI GROUP SRL A SOCIO UNICO